

PREMIUM SEGGIOLA EVO





NUOVA ESPERIENZA DI COMFORT

Evolversi significa sviluppare i propri punti di forza, ed è quello che abbiamo fatto con la Premium Seggiola EVO. Un connubio perfetto tra tecnologia all'avanguardia, sicurezza e comfort di viaggio.

Semplicemente EVOLuzione.

PREMIUM DESIGN E QUALITÀ

Oltre a garantire un comfort assoluto, la Premium Seggiola EVO si contraddistingue per il design unico e l'estrema eleganza, grazie anche all'utilizzo di materiali di altissima qualità, come la pelle. **Dettagli e particolari capaci di trasformare un semplice percorso in seggiovia in un viaggio nel segmento premium.**



SEDILI RISCALDATI

Massimo comfort anche con le rigide temperature invernali grazie ai sedili riscaldati. Ogni sedile è dotato di elementi autonomi di riscaldamento: un accorgimento tecnico che garantisce massima affidabilità e semplicità di manutenzione.



IMBOTTITURA COMFORT

I sedili in versione comfort, da sempre utilizzati con successo su numerosi impianti, garantiscono massima qualità e rappresentano lo standard delle moderne seggiovie.



ANCORA PIÙ SPAZIO

Il viaggio in seggiovia è anche un'occasione per godere dei panorami circostanti; per questo le nostre seggiole sono dotate di cupole protettive panoramiche, che garantiscono massima visibilità anche quando sono chiuse. Inoltre, la loro curvatura è stata appositamente studiata per permettere la massima fruibilità dello spazio e godere appieno del viaggio.

MASSIMA COMODITÀ DI SBARCO

Il sistema di apertura, di nuova concezione, è stato pensato per garantire massima comodità a tutti i passeggeri, anche a quelli più alti, per evitare il rischio di sbattere la testa scendendo dalla seggiola.



MAGGIOR COMFORT LATERALE

Nuovo design anche per le pareti laterali della nuova Premium Seggiola EVO: realizzate in materiale antiurto, hanno linee eleganti e garantiscono maggior comfort ai passeggeri.

TECNOLOGIA E INNOVAZIONE

MANUTENZIONE VELOCE

Per rimuovere la fiancata laterale di nuova progettazione è necessario togliere soltanto 3 viti. In questo modo gli addetti alla manutenzione potranno accedere rapidamente al meccanismo sottostante. Questo ulteriore sviluppo permette di semplificare la manutenzione riducendone i tempi.



SEMPLICITÀ DI MANUTENZIONE

Apposite aperture disposte dietro gli schienali della Premium Seggiola EVO, consentono un facile accesso ai meccanismi semplificando di fatto le operazioni di manutenzione.

Crediamo che una tecnologia sia davvero valida se il passeggero non si accorge di essa. Per questo abbiamo ulteriormente ottimizzato il sistema di sospensioni delle nostre seggiola, che riduce sia le vibrazioni ad alta frequenza che quelle a bassa frequenza, garantendo ai passeggeri un viaggio confortevole e silenzioso.





TRASPORTO BICICLETTE

I dispositivi di trasporto biciclette sono disponibili per seggiola prive di cupola di protezione e si montano rapidamente. Il supporto per biciclette è applicato alla parte posteriore della seggiola. Di conseguenza, il veicolo risulta perfettamente bilanciato.

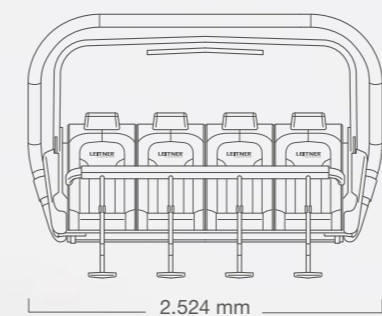
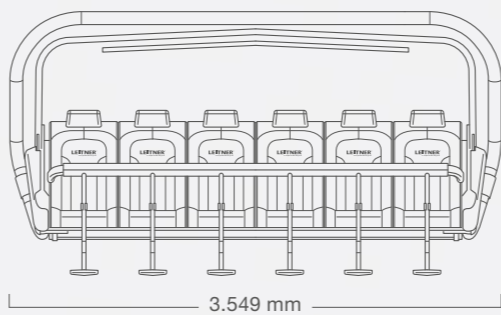
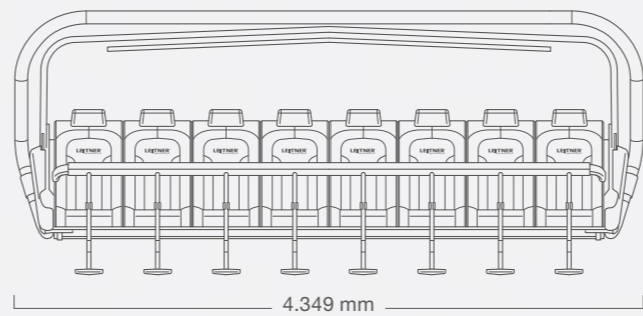
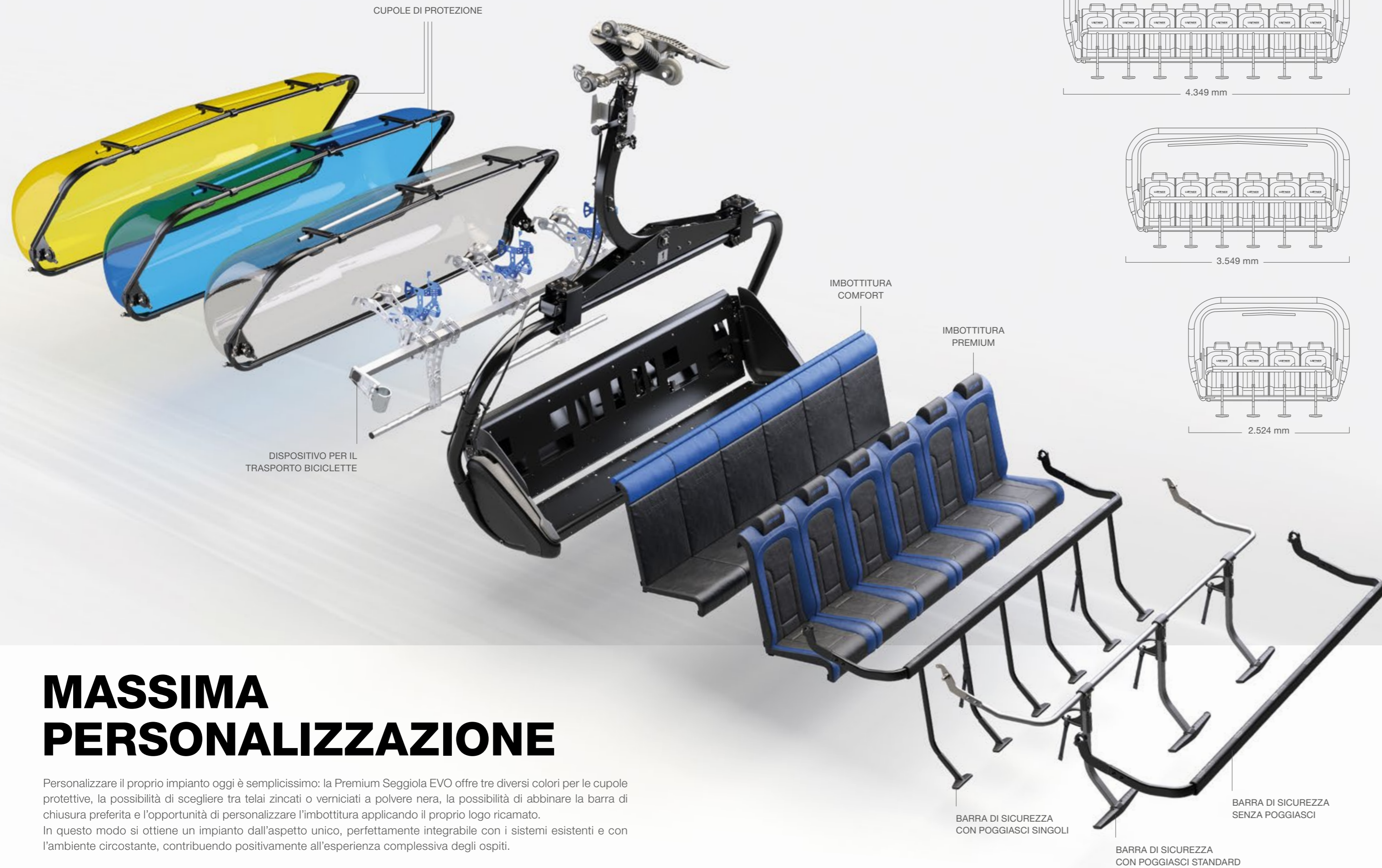
MASSIMA PERSONALIZZAZIONE

Personalizzare il proprio impianto oggi è semplicissimo: la Premium Seggiola EVO offre tre diversi colori per le cupole protettive, la possibilità di scegliere tra telai zincati o verniciati a polvere nera, la possibilità di abbinare la barra di chiusura preferita e l'opportunità di personalizzare l'imbottitura applicando il proprio logo ricamato. In questo modo si ottiene un impianto dall'aspetto unico, perfettamente integrabile con i sistemi esistenti e con l'ambiente circostante, contribuendo positivamente all'esperienza complessiva degli ospiti.

BARRA DI SICUREZZA CON POGGIASCI SINGOLI

BARRA DI SICUREZZA CON POGGIASCI STANDARD

BARRA DI SICUREZZA SENZA POGGIASCI



MASSIMA PERSONALIZZAZIONE

Personalizzare il proprio impianto oggi è semplicissimo: la Premium Seggiola EVO offre tre diversi colori per le cupole protettive, la possibilità di scegliere tra telai zincati o verniciati a polvere nera, la possibilità di abbinare la barra di chiusura preferita e l'opportunità di personalizzare l'imbottitura applicando il proprio logo ricamato. In questo modo si ottiene un impianto dall'aspetto unico, perfettamente integrabile con i sistemi esistenti e con l'ambiente circostante, contribuendo positivamente all'esperienza complessiva degli ospiti.

HIGHLIGHTS

DESIGN & QUALITÀ PREMIUM

Utilizzo di materiali pregiati
Sedili in pelle riscaldati

ANCORA PIÙ SPAZIO

Massima visibilità anche con cupole chiuse
Massima comodità di sbarco
Pareti laterali antiurto

TECNOLOGIA E INNOVAZIONE

Sistema di sospensioni ottimizzato
Esperienza di viaggio confortevole
Massima silenziosità

MASSIMA PERSONALIZZAZIONE

Cupole protettive in diversi colori
Imbottitura disponibile in diverse tipologie

COLORI SIMILPELLE

-  RAL 9011 GRAPHITE BLACK
-  RAL 7011 IRON GREY
-  RAL 7038 AGATE GREY
-  RAL 7040 WINDOW GREY
-  RAL 9010 PURE WHITE
-  PANTONE REFLEX BLUE C
-  PANTONE PROCESS BLUE C
-  RAL 5002 ULTRAMARINE BLUE
-  RAL 6029 MINT GREEN
-  RAL 8011 NUT BROWN
-  RAL 1023 TRAFFIC YELLOW
-  RAL 2011 DEEP ORANGE
-  RAL 3020 TRAFFIC RED

LEITNER[®]

LEITNER S.p.A.

39049 Vipiteno (BZ)

Tel. +39 0472 722 111

info@leitner.com

www.leitner.com