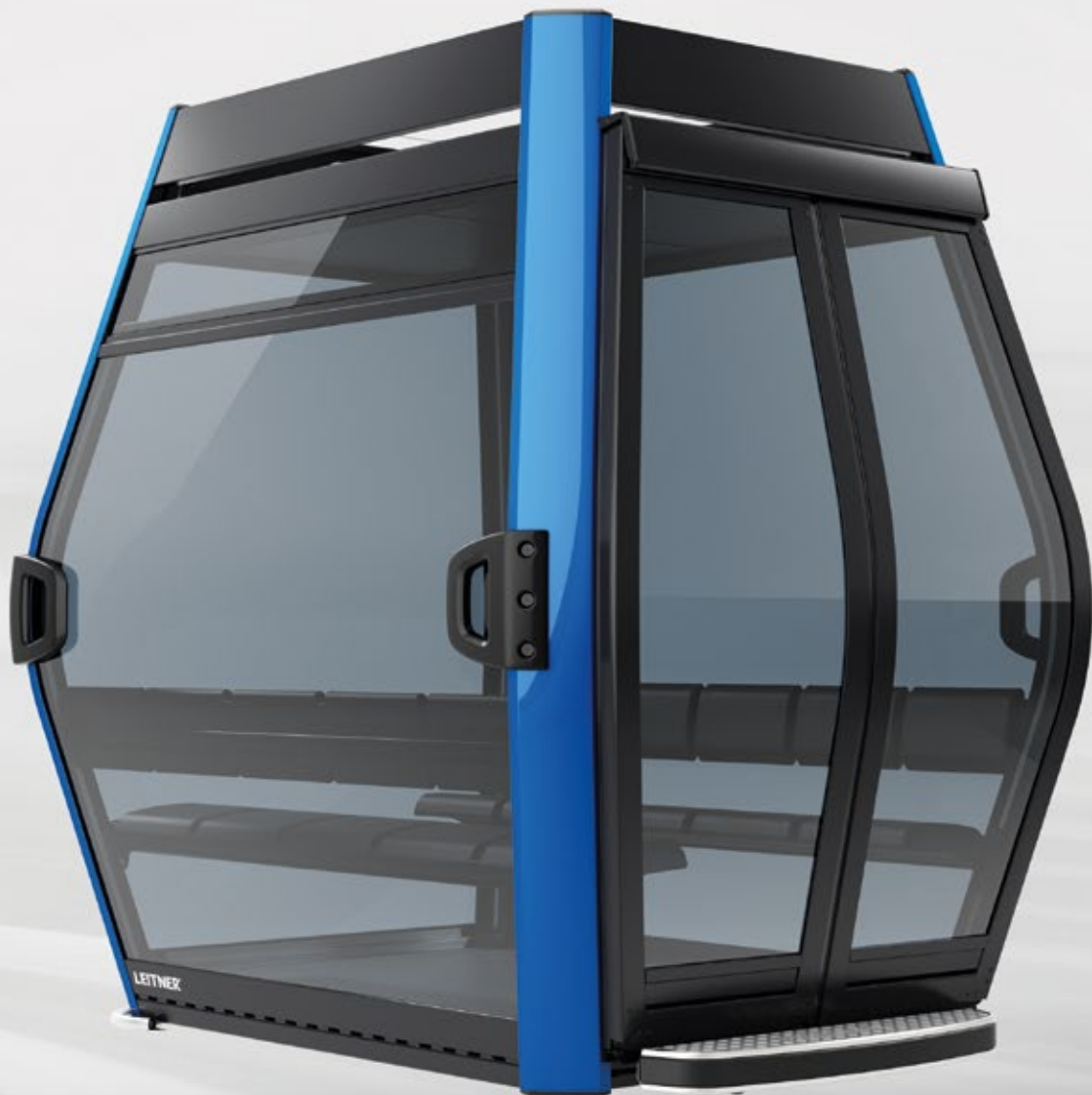
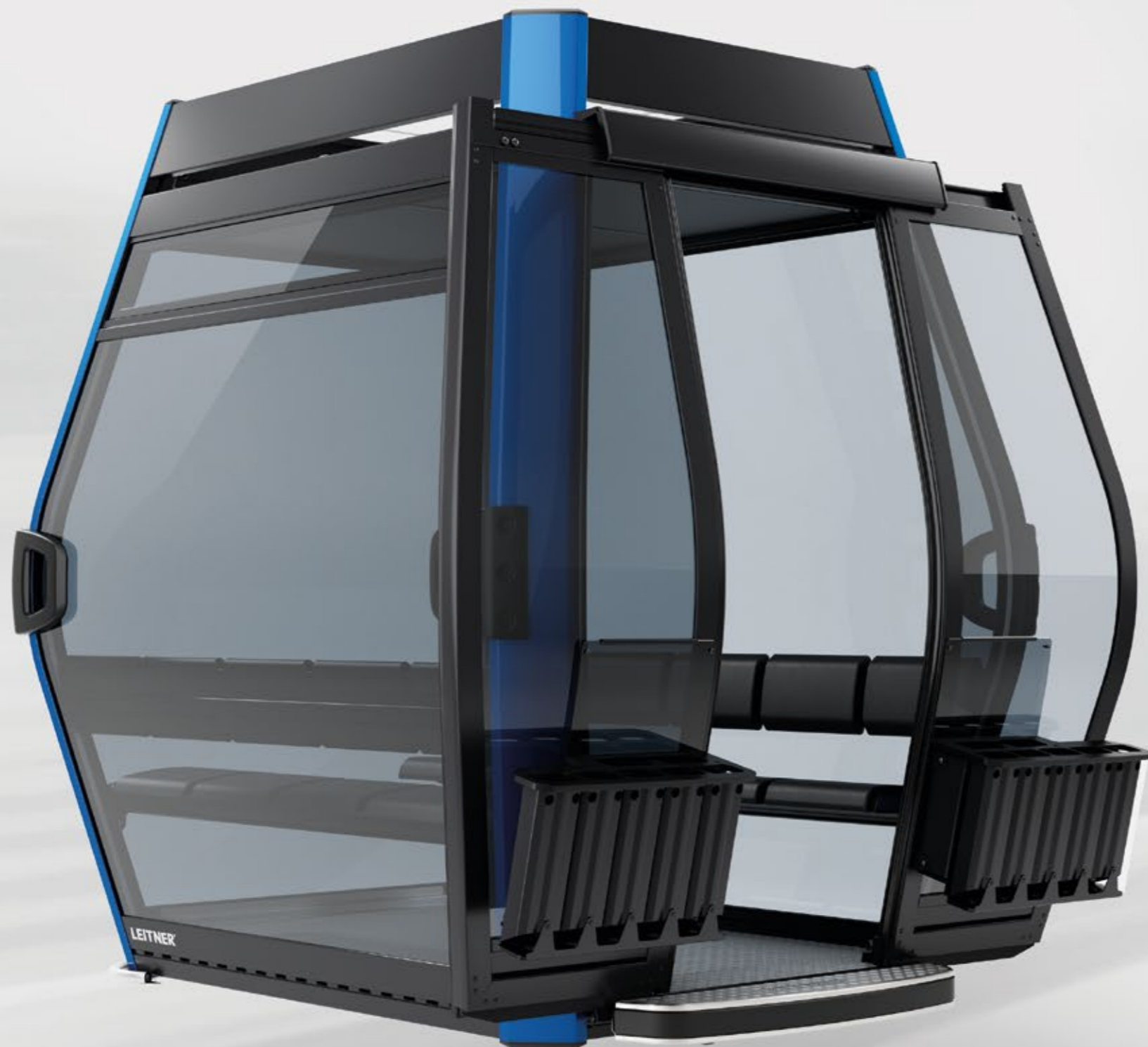


CABINA PREMIUM

DIAMOND EVO





DESIGN e QUALITÀ

Con le cabine Symphony firmate dal famoso studio Pininfarina LEITNER ha creato qualcosa di unico nel mondo del trasporto a fune, riscuotendo un grandissimo successo anche a livello internazionale.

Naturale quindi continuare il percorso intrapreso. È nata così la cabina Diamond EVO, sintesi perfetta dei due precedenti modelli Symphony e Diamond, che segna una nuova era per il settore in termini di impatto visivo e accorgimenti tecnologici.

Il nuovo telaio principale e il profilo esterno, ispirati al design Pininfarina della cabina Symphony, rappresentano un ulteriore passo avanti nell'estetica degli impianti a fune, un vero salto di qualità nel mercato funiviario.

Tra le caratteristiche principali della nuova Diamond EVO ci sono le strutture portanti, più appiattite e la possibilità di dotare la cabina di strisce a LED per l'illuminazione esterna (illuminazione del profilo).

Nuovo design anche per i paraurti, più discreti e arricchiti di pratiche maniglie per la movimentazione manuale dei veicoli.

PANORAMI DA SOGNO in montagna e in città

Solo chi è capace di vedere lontano sa trasformare le visioni in realtà.

Con Diamond EVO LEITNER dimostra ancora una volta che il futuro delle funivie non richiede solo innovazione tecnologica. Le vetrate panoramiche che circondano la nuova cabina permettono ai passeggeri di godere durante il viaggio di panorami da sogno.

TEMPERATURA SEMPRE OTTIMALE

Il sistema di ventilazione delle cabine è regolabile, in modo da garantire massimo comfort ai passeggeri ottimizzando la temperatura interna in base alle diverse esigenze: dalle funivie urbane in paesi tropicali agli impianti di alta montagna. È possibile decidere se provvedere all'installazione dei finestrini sul lato a valle o a monte della cabina o sopra o sotto i sedili. In tal modo la Diamond EVO sarà in grado di assicurare temperature adeguate ad ogni luogo, rendendo il viaggio ancor più piacevole.



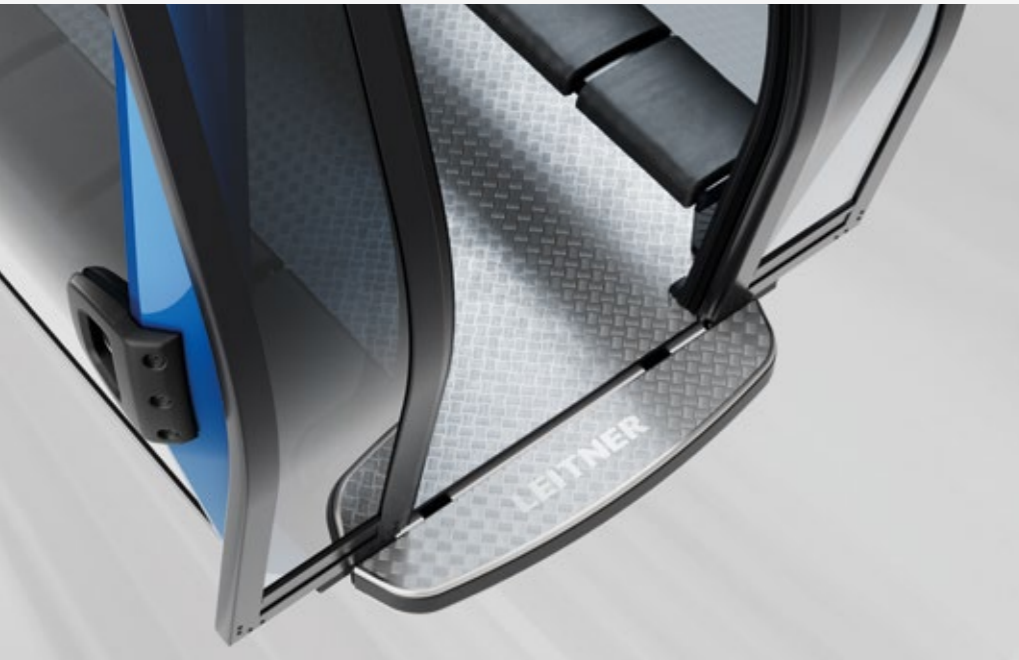
PROSPETTIVE MAI VISTE

Una visuale a 360° regala ai viaggiatori nuove e inattese prospettive sulle vette innevate o sul cuore pulsante della metropoli.

SUCCESSI E NOVITÀ

PORTE SCORREVOLI AUTOMATICHE

Le porte delle nuove cabine sono state progettate in modo da eliminare la leva presente sulla parte inferiore, garantendo così maggiore spazio all'interno. Le nuove porte danno inoltre un maggior senso di sicurezza perché sono estremamente stabili e ferme anche se un passeggero si appoggia ad esse.



SPAZIO E COMODITÀ

La particolare forma della cabina permette una migliore abitabilità interna e regala ai passeggeri una sensazione di spazio e libertà, dando l'idea di galleggiare nell'aria.

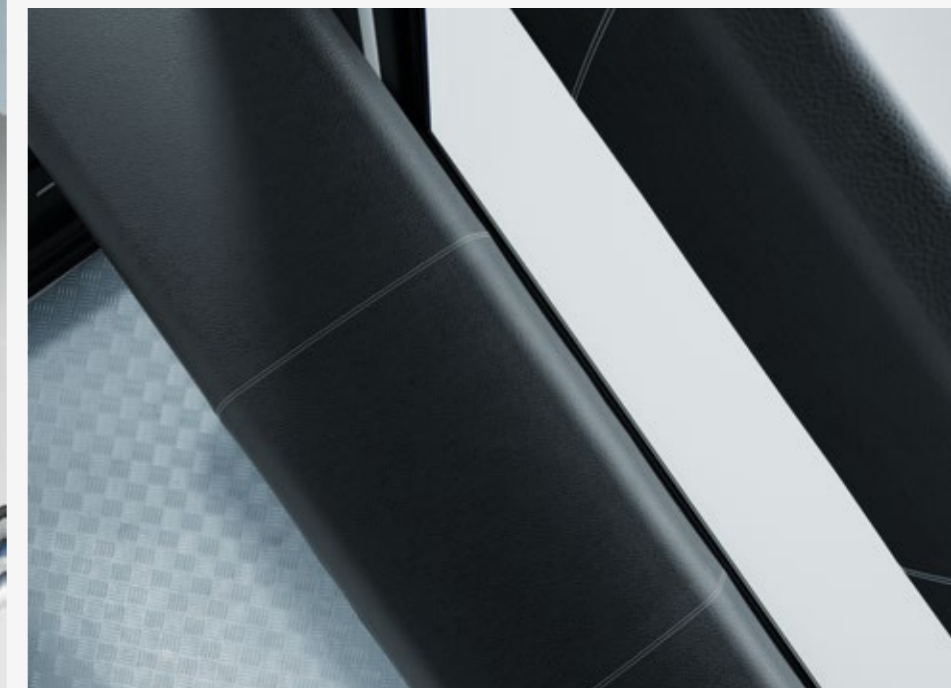
Successi di sempre e novità per garantire la massima personalizzazione delle cabine **Diamond EVO**: possibilità di scegliere tra diverse opzioni per i portasci e le porte di accesso scorrevoli; queste ultime possono ad esempio essere montate su strutture laterali fisse oppure a tutta parete, mentre gli sci possono essere trasportati o nei tradizionali portasci esterni attaccati alle porte oppure all'interno della cabina.





ILLUMINAZIONE INTERNA

Un nuovissimo concetto di illuminazione, adattabile alle esigenze del cliente e in grado di regalare ai passeggeri un'atmosfera unica e confortevole. **Diamond EVO: massima qualità in ogni dettaglio.**



INNOVAZIONE e STILE

LEITNER è leader del settore non solo per l'eccellenza tecnica delle sue soluzioni ma anche per lo stile unico che le contraddistingue, sempre all'insegna di innovazione e qualità, come dimostrano anche gli interni delle nuovissime cabine Diamond EVO.

Massima personalizzazione per soddisfare le esigenze di ogni cliente!

STILE E PRATICITÀ

I profili delle panche possono essere personalizzati scegliendo tra diversi materiali, da quelli più classici come tessuto, plastica o alluminio, a quelli più eleganti come la pelle. Le panche possono essere realizzate in un unico pezzo oppure suddivise in sedili singoli, una soluzione questa estremamente pratica perché permette di sostituire facilmente un cuscino quando necessario.



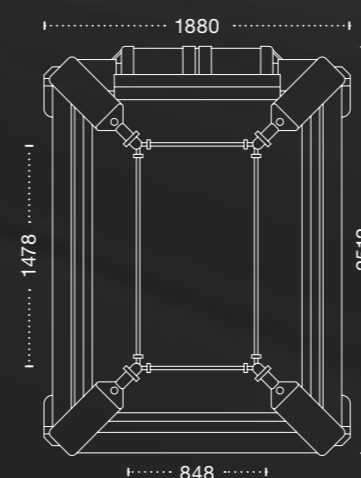
MAGGIORE SPAZIO PER LOGHI E ADV

Per rendere davvero unico ogni impianto, grande spazio è stato lasciato per la personalizzazione delle cabine in base al corporate design specifico del cliente.

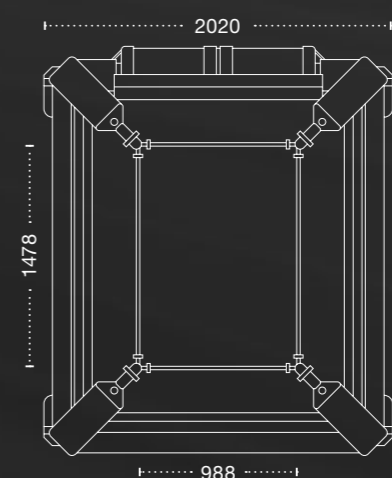
MASSIMA PERSONALIZZAZIONE

Lo stile modulare delle cabine, disponibili in versione Standard e XLine, permette soluzioni individuali in base alle specifiche esigenze. Le possibilità di personalizzazione continuano grazie alle opzioni di illuminazione esterna e ai diversi materiali disponibili per il pavimento, che può essere in lamiera grecata o in gomma antiscivolo, per dare a ciascun cliente esattamente ciò che desidera.

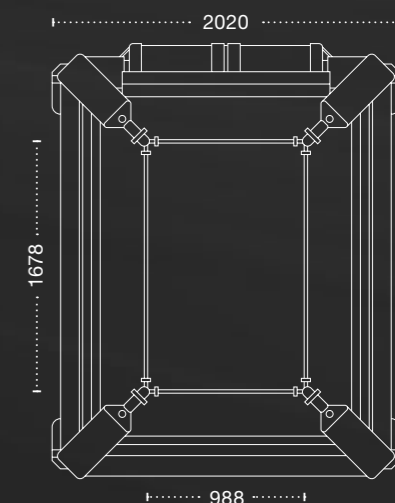
Diamond EVO di LEITNER: progettata per ispirarvi.



DIAMOND EVO



DIAMOND EVO XLINE DEEP



DIAMOND EVO XLINE



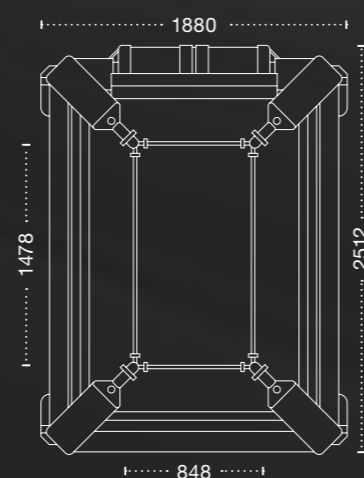
CABINE "SU MISURA"

Le nuove cabine Diamond EVO permettono la totale personalizzazione in termini di design, stile e funzionalità, per adattarsi perfettamente alle esigenze specifiche del singolo gestore.

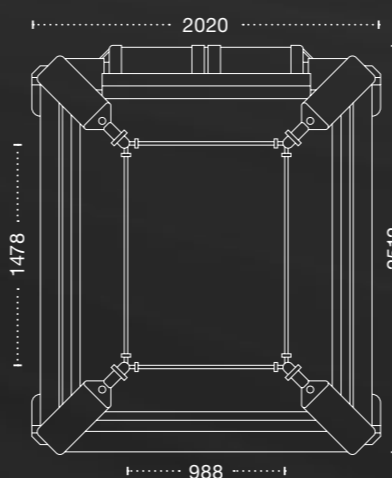
MASSIMA PERSONALIZZAZIONE

Lo stile modulare delle cabine, disponibili in versione Standard e XLine, permette soluzioni individuali in base alle specifiche esigenze. Le possibilità di personalizzazione continuano grazie alle opzioni di illuminazione esterna e ai diversi materiali disponibili per il pavimento, che può essere in lamiera grecata o in gomma antiscivolo, per dare a ciascun cliente esattamente ciò che desidera.

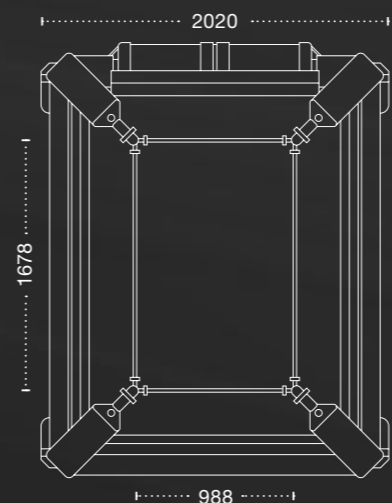
Diamond EVO di LEITNER: progettata per ispirarvi.



DIAMOND EVO



DIAMOND EVO XLINE DEEP



DIAMOND EVO XLINE

HIGHLIGHTS

PREMIUM DESIGN & QUALITÀ

Simbiosi tra Diamond e Symphony
Lavorazione di alta qualità

PROSPETTIVE MAI VISTE

Una visuale a 360° regala nuove e inattese prospettive
La forma della cabina permette una migliore abitabilità interna

SUCCESSI E NOVITÀ

Massimo comfort grazie al nuovo sistema di ventilazione
Porte scorrevoli automatiche

INNOVAZIONE SU TUTTA LA LINEA

Sedili disponibili in diversi materiali
Verniciatura del telaio in tutti i colori RAL

COLORI PELLE

	RAL 9011 GRAPHITE BLACK
	RAL 7010 TARPULIN GREY
	RAL 7015 SLATE GREY
	RAL 7021 BLACK GREY
	RAL 5002 ULTRAMARINE BLUE
	RAL 5005 SIGNAL BLUE
	RAL 5010 GENTIAN BLUE
	RAL 1003 SIGNAL YELLOW
	RAL 3020 TRAFFIC RED

COLORI SIMILPELLE

	RAL 8011 NUT BROWN
	RAL 9011 GRAPHITE BLACK
	RAL 1023 TRAFFIC YELLOW
	RAL 7038 AGATE GREY
	RAL 7011 IRON GREY
	RAL 7040 WINDOW GREY
	RAL 2011 DEEP ORANGE
	RAL 5002 ULTRAMARINE BLUE
	RAL 9010 PURE WHITE
	RAL 3020 TRAFFIC RED
	RAL 6029 MINT GREEN
	PANTONE REFLEX BLUE C
	PANTONE PROCESS BLUE C

LEITNER®

LEITNER S.p.A.
39049 Vipiteno (BZ)
Tel. +39 0472 722 111
info@leitner.com
www.leitner.com