



Das **LEITNER CPS**

Höchste Sicherheit und Verfügbarkeit

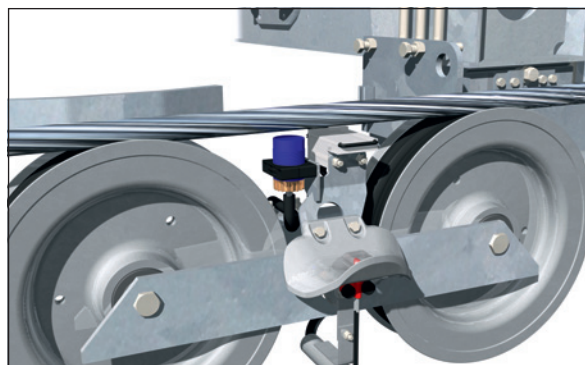
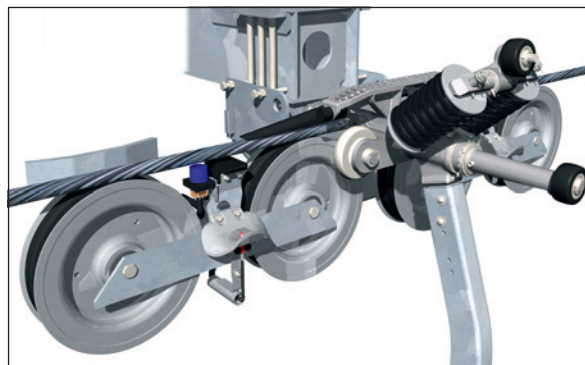
Grundlage Das neue CPS (Cable Position Supervision) System ist eine Weiterentwicklung der von LEITNER in Nordamerika seit vielen Jahren eingesetzten und bewährten Näherungsschalter zur Seillageüberwachung.

Beschreibung Das CPS besteht aus einer zentralen Auswerteeinheit in der Antriebsstation und induktiv arbeitenden Näherungssensoren auf den Stützen. Pro Rollenbatterie kommen lediglich zwei Sensoren zum Einsatz, welche jeweils an der ersten und letzten Zweierwippe der Rollenbatterie angebracht werden.

Die Sensoren erkennen eine fehlerhafte Position des Seils und melden diese an die Auswerteeinheit weiter. Je nach Zustand des Seiles wird von der Hauptsteuerung dann sofort die entsprechende Sicherheitsmaßnahme (Verlangsamung oder Stop) eingeleitet.

Auswerteeinheit und Näherungssensoren sind über ein hochmodernes Safety-Bussystem miteinander vernetzt. Stoptaster auf den Stützen sowie die Bruchstäbe lassen sich ebenfalls an das Bussystem anschließen. Die Spannungsversorgung auf den Stützen erfolgt über ein zusätzliches Versorgungskabel.

Das CPS lässt sich auch an Niederhaltestützen einsetzen. Bei Einbau zusätzlicher Druckrollen kann der volle Umfang der Überwachungsfunktionen genutzt werden.



Vorteile Das LEITNER CPS garantiert ein **Höchstmaß an Seillagesicherheit und Anlagenverfügbarkeit**, da bereits das Verlassen des Seils aus der Seilrille zuverlässig erkannt wird.

Die Verwendung des Safety-Bussystems verringert den **Verkabelungsaufwand** auf ein **Minimum**. Darüber hinaus erkennt der Safety-Bus einen Fehler an jedem einzelnen Sensor, ermöglicht eine **selektive Überbrückung** jedes Sensors und damit eine **Reduzierung der erforderlichen Ersatzmaßnahmen** auf ein Minimum.

Technische Daten

Spannungsversorgung	230V AC für zentrale Auswerteeinheit 120V DC für die Ausrüstung auf den Stützen
Signalübertragung	Safety-Bus/Diagnose-Bus
Überwachungsfunktionen	Seilverlauf Stufe 1 Maßnahme: Verlangsamung Seilverlauf Stufe 2 Maßnahme: Stop Seil zu nahe am Sensor Maßnahme: Stop
Elektrische Anforderungsklasse	AK4 (fehlersicher) – für Überwachung Seilverlauf Stufe 2 AK2 – für Überwachung Seilverlauf Stufe 1 und Seil zu nahe am Sensor