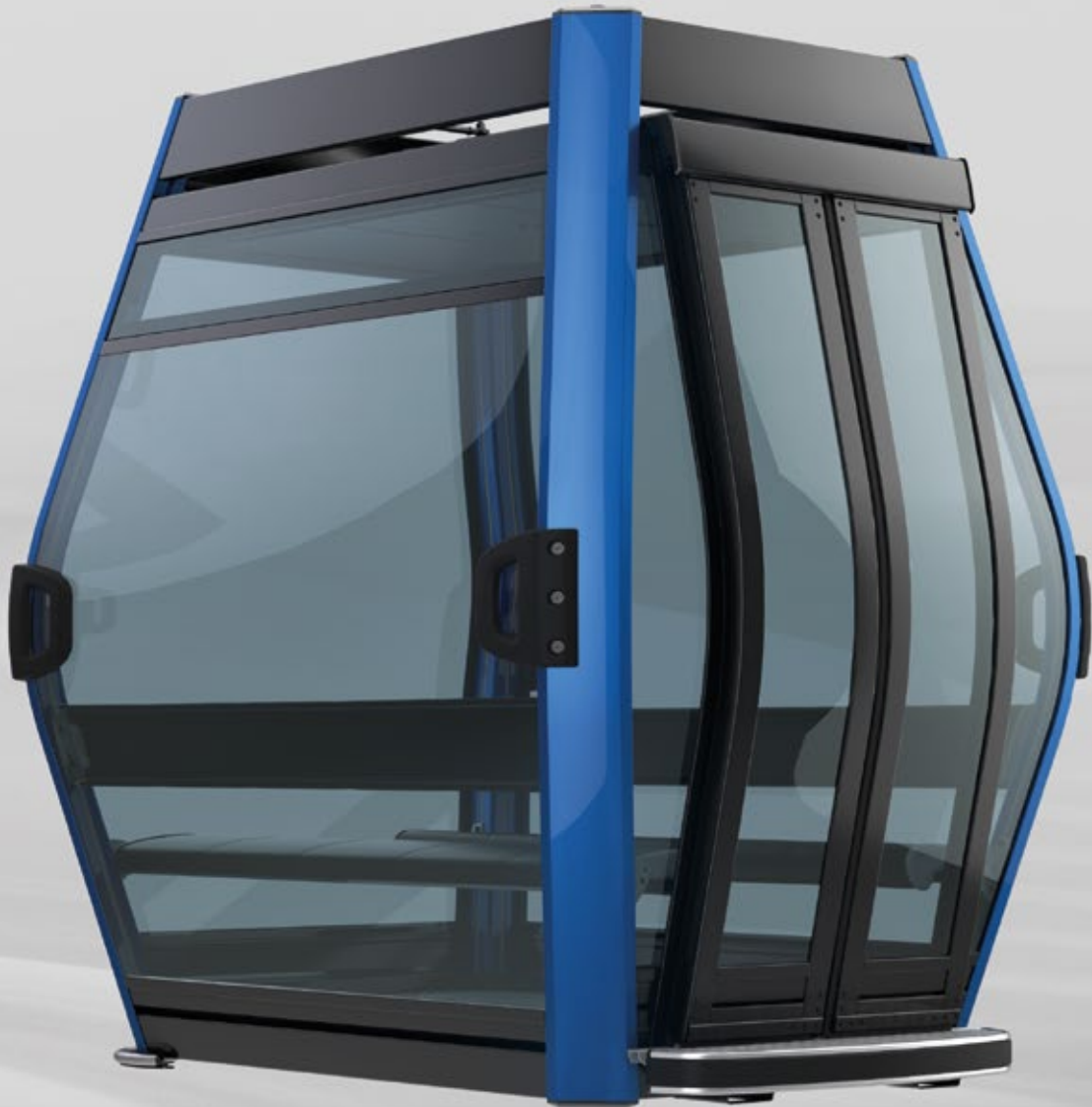
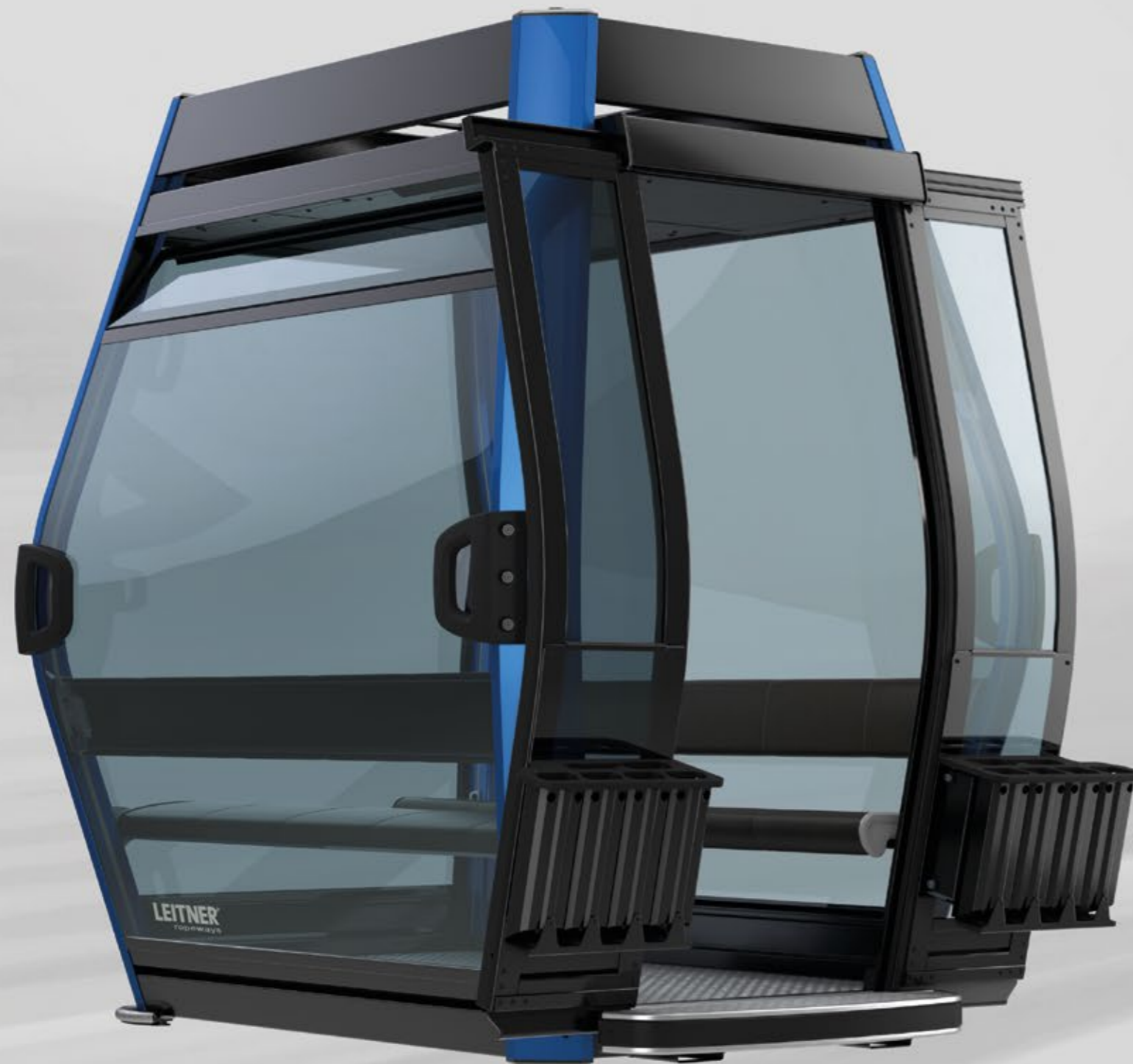


# **PREMIUM KABINE**

## DIAMOND EVO





# DESIGN und QUALITÄT

Mit den Symphony Kabinen der italienischen Design-Schmiede Pininfarina hat LEITNER ropeways nicht nur einen Meilenstein in der Gestaltung von Seilbahnen gesetzt, sondern auch weltweit Aufmerksamkeit erregt.

Daher war es nur konsequent, diesen Weg weiter zu verfolgen. Mit der Kabine Diamond EVO kam es zur Symbiose der Erfolgsmodelle Symphony und Diamond, welche in Bauweise, Ausführung und Formgebung ein neues Zeitalter beim Bau von Seilbahnkabinen eingeläutet haben.

Der neu gestaltete Hauptrahmen sowie das Außenprofil, beide angelehnt an das erfolgreiche Pininfarina Design der Symphony Kabinen, stellen wieder einmal einen Qualitätssprung des optischen Anspruchs am Seilbahnmarkt dar.

Sichtbare Neuerungen der Diamond EVO sind sowohl flachere Tragstrukturen, als auch die Möglichkeit, die Außenbeleuchtung (Konturbeleuchtung) mit in die Tragprofile zu integrierenden LED-Streifen auszustatten.

Auch die Stoßfänger werden, dem Trend zur optischen Zurückhaltung folgend, dezent gestaltet, und darüber hinaus auch mit praktischen Handgriffen, zum einfachen manuellen Verschieben, ausgestattet.

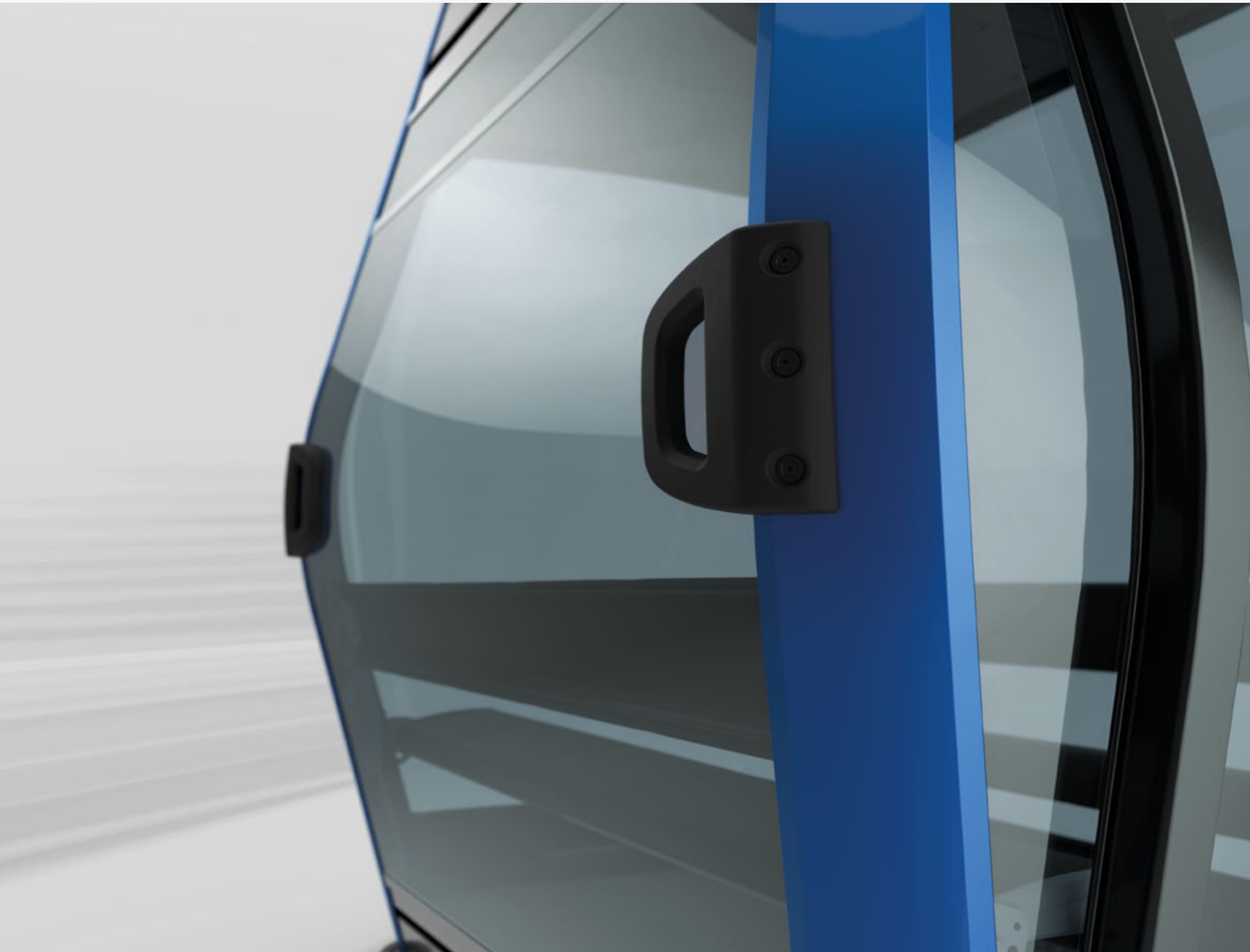
# PANORAMA ERLEBEN am Berg und in der Stadt

**Nur wer über den nötigen Weitblick verfügt, kann Visionen wahr werden lassen.**

Mit der Diamond EVO beweist LEITNER ropeways einmal mehr, dass Weitblick bei Seilbahnen mehr als nur technische Innovation bedeutet. Die Rundumverglasung der Diamond EVO verspricht Ihren Gästen einen beeindruckenden Panoramablick auf Ihre Umgebung.

## **OPTIMALES RAUMKLIMA**

Die Belüftung der Kabinen kann vielfältig gestaltet werden, und so den unterschiedlichen Anforderungen – von urbanen Seilbahnen in tropischen Ländern bis hin zu Anlagen, welche im Winter Sportler auf den Berg befördern – Rechnung tragen. Kipfenster sind sowohl auf der Tal-, Berg- oder Stützenseite möglich. Zusätzlich gibt es die Möglichkeit, weitere Belüftungsschlitze einzubauen, wenn dies nötig ist (z.B. im Bereich unter den Sitzbänken).



## **TRAUMHAFTE AUSBLICKE**

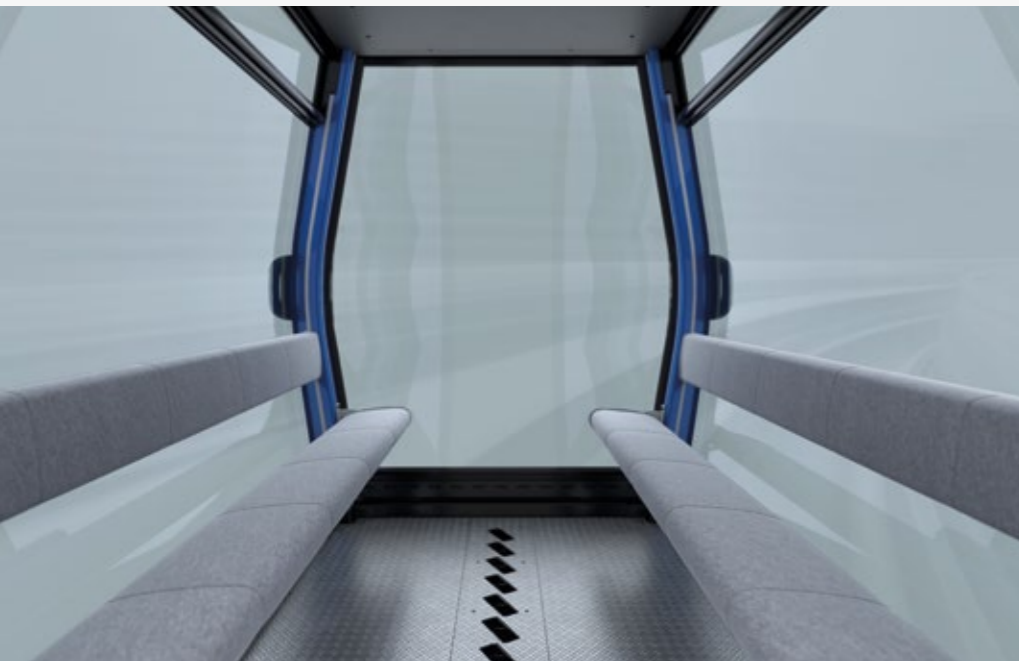
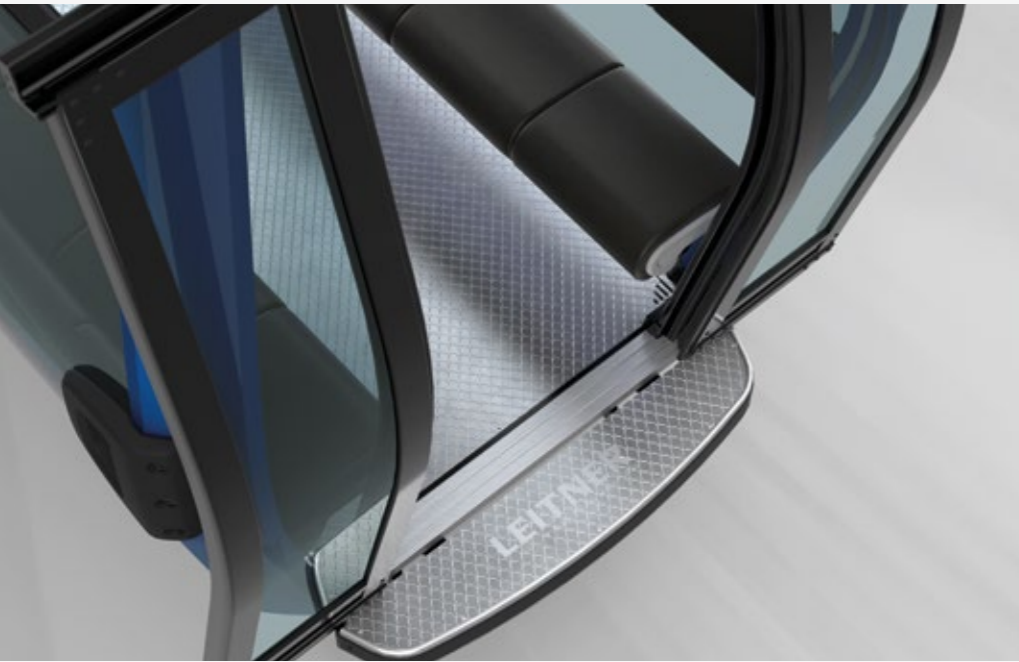
Der 360°-Blick verschafft einen einzigartigen Ausblick in die zu überquerende Landschaft – egal ob atemberaubendes Bergpanorama oder der Rhythmus einer pulsierenden Metropole.



# BEWÄHRTES MIT NEUEM KOMBINIERT

## AUTOMATISCHE SCHIEBETÜREN

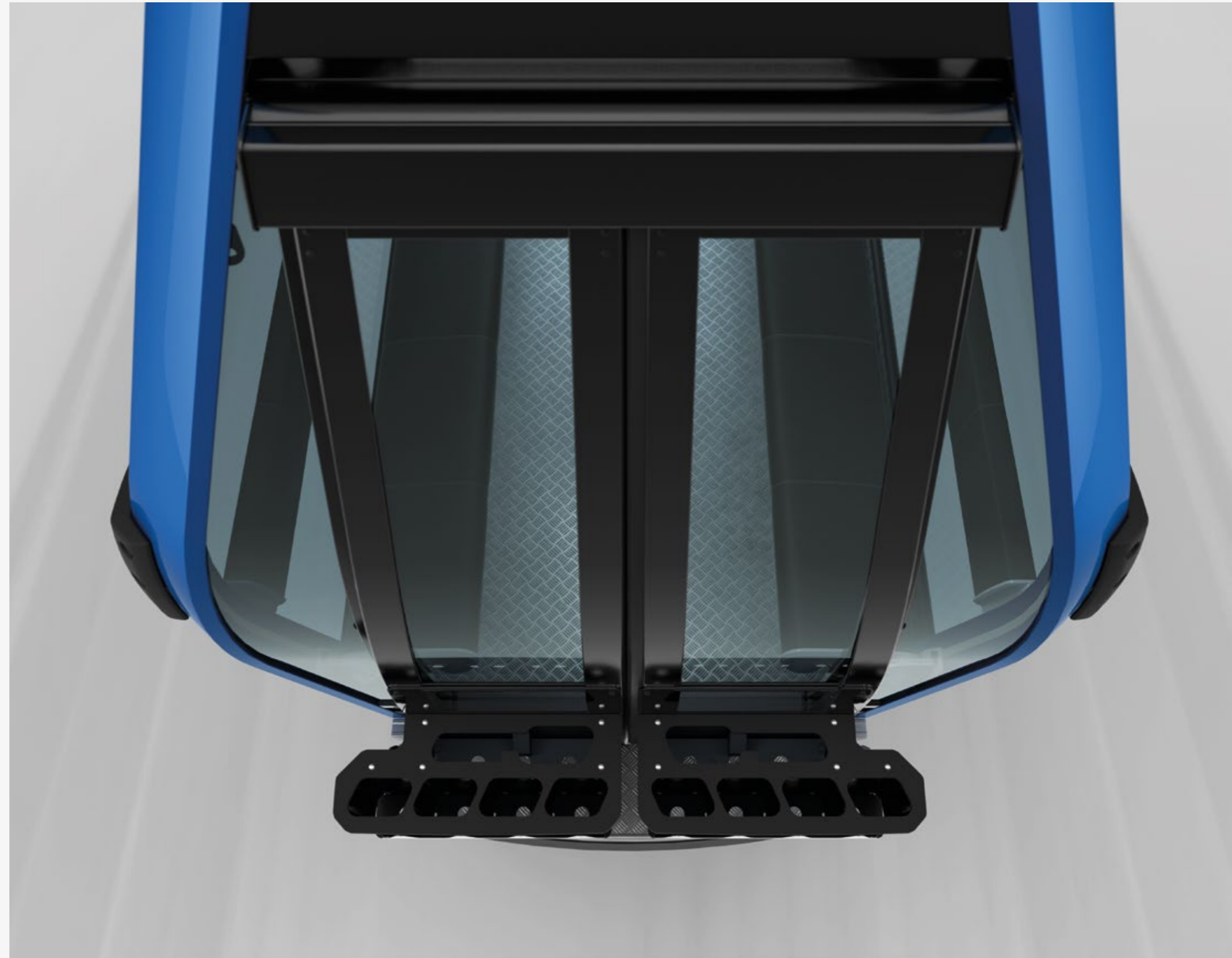
Jedenfalls entfällt der bisher obligate Hebel am Boden der Türe, wodurch der Innenraum vergrößert wird, und vor allem für die Passagiere am Türplatz wesentlich mehr Komfort durch zusätzliche Beinfreiheit entsteht. Darüberhinaus verbessert sich das subjektive Sicherheitsgefühl der Fahrgäste, da sich die Türen beim Anlehnen nicht mehr bewegen.

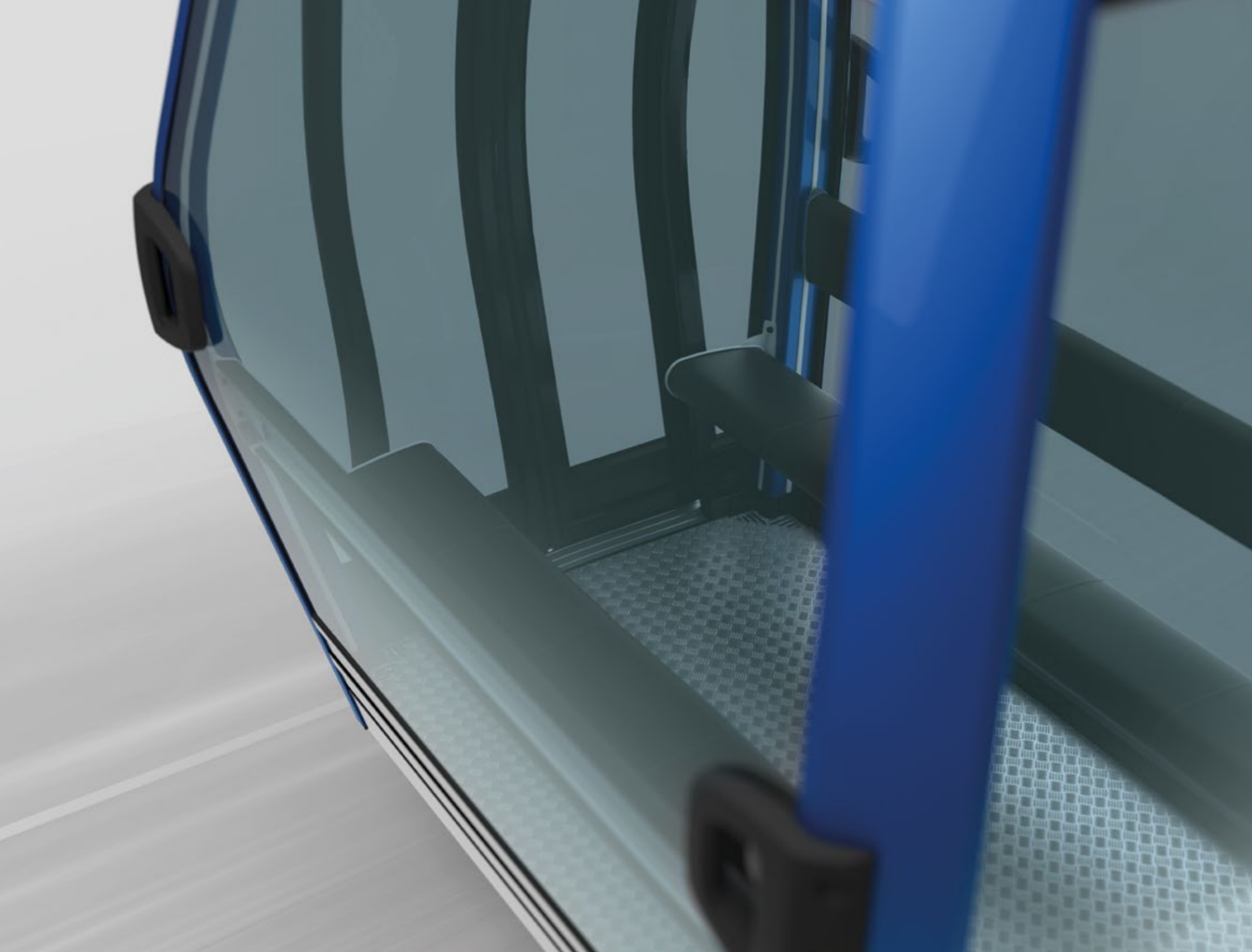


## WOHLFÜHLAMBIENTE

Die besondere Form der Kabine schafft ein einzigartiges, offenes Raumgefühl und sorgt für optimales Wohlfühlambiente der Gäste während der gesamten Fahrt. Das faszinierende Gefühl zu Schweben wird im wahrsten Sinne des Wortes erlebbar.

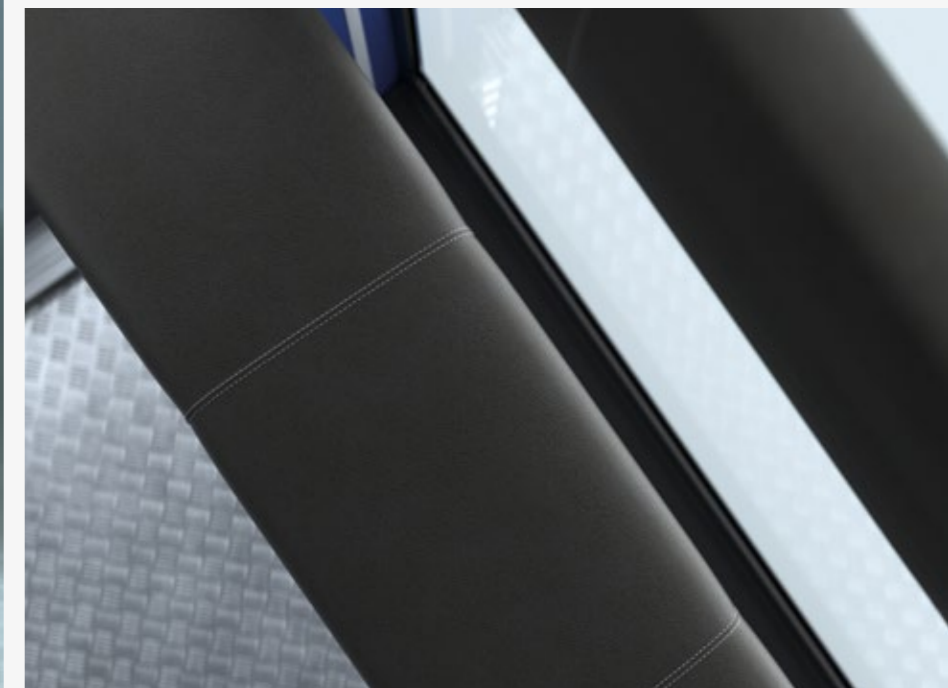
Die Diamond EVO bietet auch zahlreiche Möglichkeiten bei der Ausstattung von Türen und Skiköchern. So kann die Kabine wahlweise mit Schiebetüren mit seitlichen Fixteilen ausgestattet werden, oder mit Panoramatüren, welche über die gesamte Fläche ausgeführt werden. Auch für den Transport der Skier stehen unterschiedliche Lösungen parat. Skiköcher können wie gewohnt außen an der Tür befestigt werden. Zusätzlich besteht aber auch die Möglichkeit, die Skier im inneren der Kabine zu transportieren.





#### ANGENEHME INNENBELEUCHTUNG

Und nicht zuletzt sorgt ein individuell auf Ihre Bedürfnisse abgestimmtes Lichtkonzept für gute Stimmung unter den Fahrgästen. **Diamond EVO bietet in jeder Hinsicht höchste Qualität.**



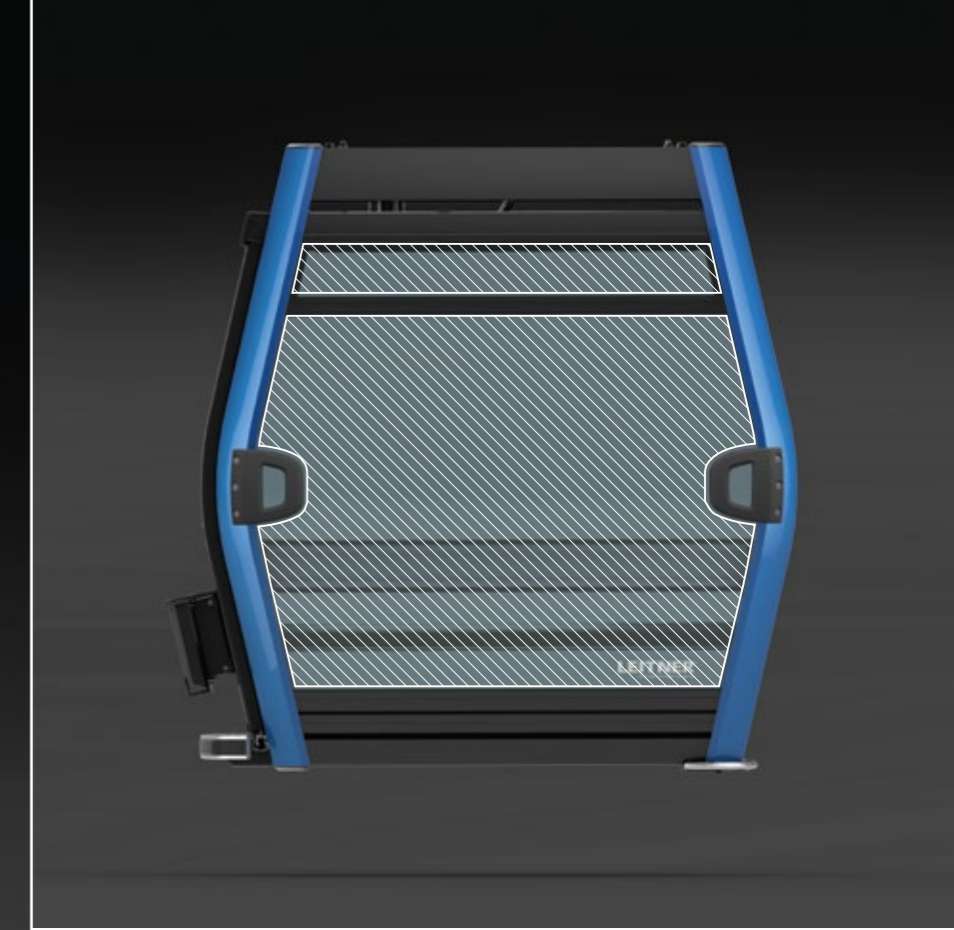
# INNOVATION auf ganzer Linie

LEITNER sieht sich nicht nur technische Exzellenz betreffend als Vorreiter in der Branche, sondern auch, wenn es um Innovation und Qualität bei Design geht. Das spiegelt sich auch in der Innenausstattung der neuen Diamond EVO wider. **Wichtigste Kriterien dabei: Ihre Bedürfnisse als Kunde!**

#### HÖCHSTER SITZKOMFORT

Die Profile der Sitzbänke können mit verschiedenen Materialien bespannt werden – ob klassisch mit **Teppich, Kunststoff, Aluminium** oder ganz edel mit **Leder**. Weiters besteht die Möglichkeit, die Sitze nicht nur in einem Stück, sondern auch als Einzelsitze zu fertigen, was wiederum den Austausch beschädigter Polster im laufenden Betrieb wesentlich erleichtert.





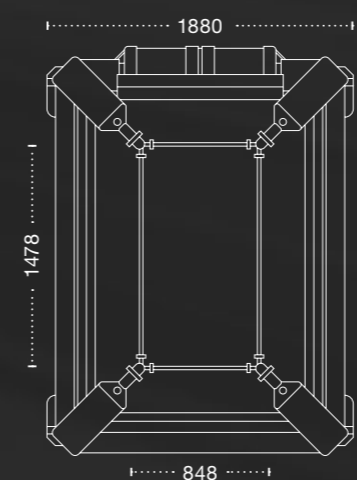
#### BESSERE VERMARKTUNG

Und nicht zuletzt kann durch die individuelle Beklebung der Kabinen auch Ihrem Corporate Design und dem bestehenden Leitbild Ihres Unternehmens Rechnung getragen werden.

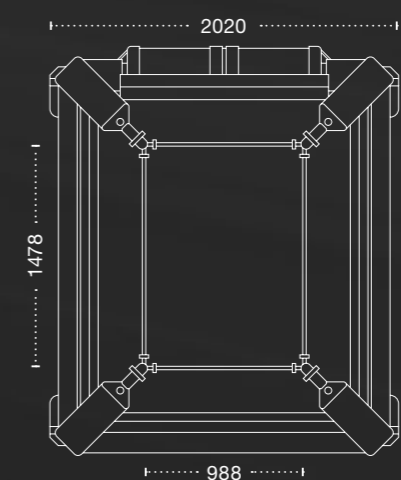
## MEHR INDIVIDUALITÄT

Die Kabinen stehen in verschiedenen Größen – Standard und XLine – zur Verfügung, so können Sie genau die Größe wählen, welche Ihre Anforderungen am Besten abdeckt. Die Möglichkeit der Außenbeleuchtung sorgt außerdem für einen zusätzlichen optischen Aha-Effekt beim Betrieb der Seilbahn. Weiters stehen Ihnen auch noch verschiedene Bodenmaterialien zur Verfügung – von Blechen mit gerippter Struktur bis hin zu rutschfesten Gummibelägen. Ganz wie es Ihrem Wunsch entspricht.

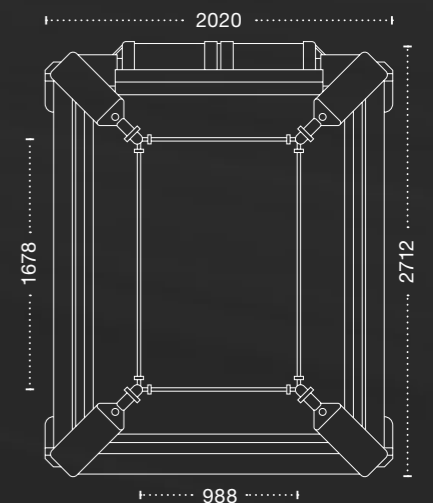
**Diamond EVO von LEITNER ropeways. Design um Sie und Ihre Gäste zu begeistern.**



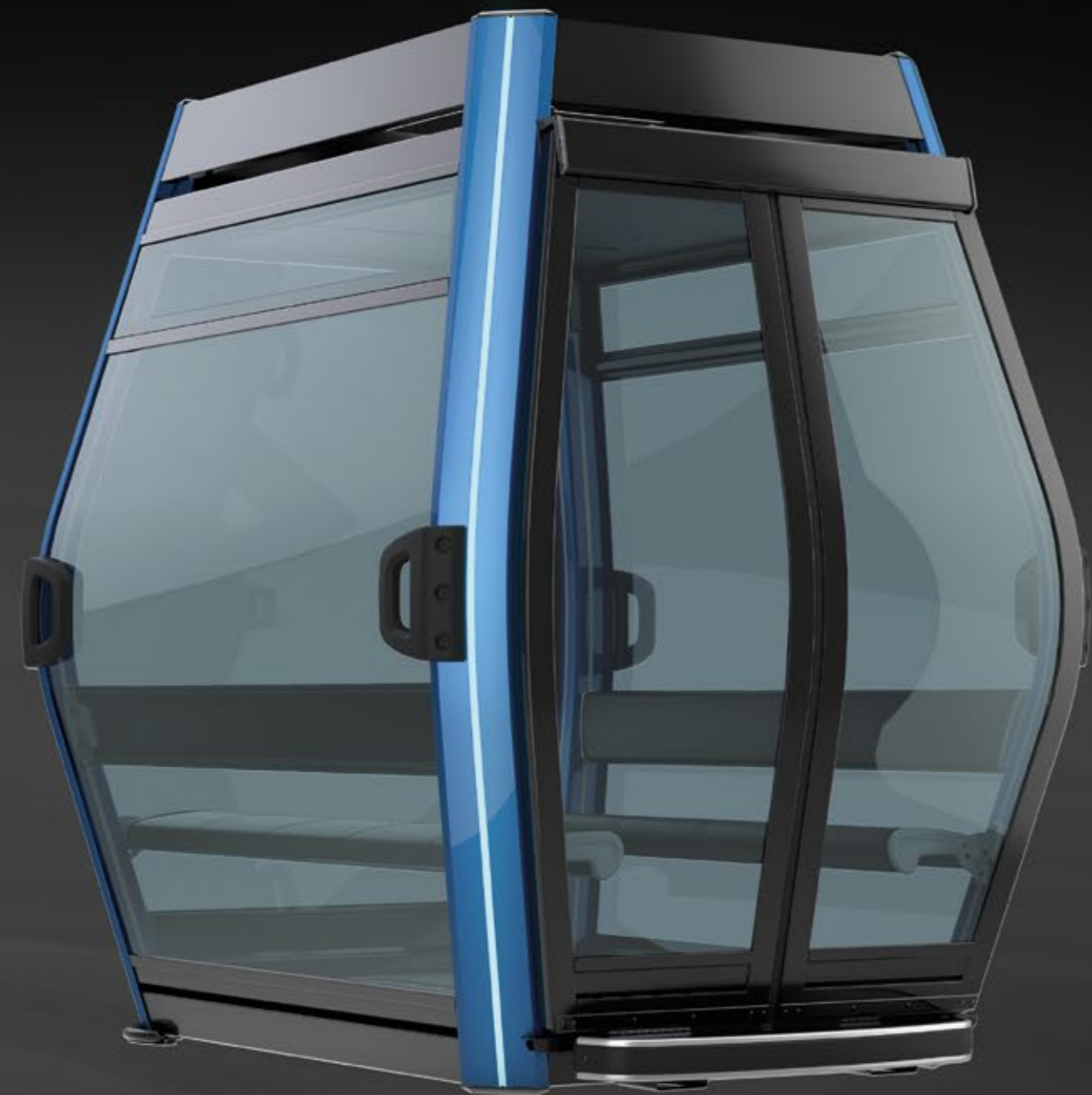
**DIAMOND EVO**



**DIAMOND EVO XLINE DEEP**



**DIAMOND EVO XLINE**



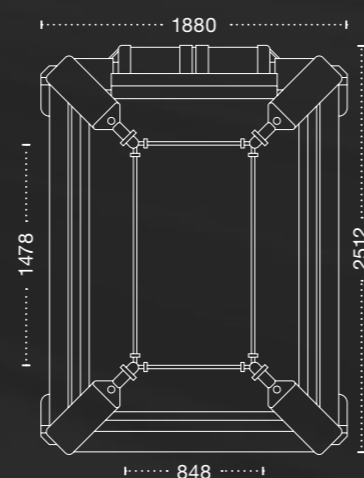
#### PERFEKT AUF SIE ABGESTIMMT

Individualität bedeutet bei der Diamond EVO aber nicht nur Style, Design und Funktionalität, sondern auch perfekte Abstimmung auf Ihre persönlichen Bedürfnisse als Seilbahnbetreiber.

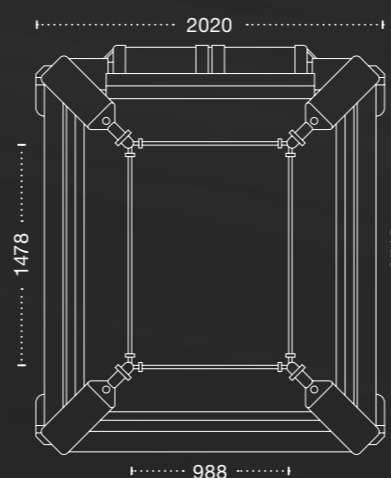
## MEHR INDIVIDUALITÄT

Die Kabinen stehen in verschiedenen Größen – Standard und XLine – zur Verfügung, so können Sie genau die Größe wählen, welche Ihre Anforderungen am Besten abdeckt. Die Möglichkeit der Außenbeleuchtung sorgt außerdem für einen zusätzlichen optischen Aha-Effekt beim Betrieb der Seilbahn. Weiters stehen Ihnen auch noch verschiedene Bodenmaterialien zur Verfügung – von Blechen mit gerippter Struktur bis hin zu rutschfesten Gummibelägen. Ganz wie es Ihrem Wunsch entspricht.

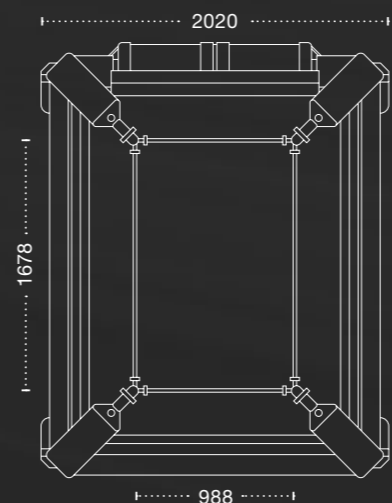
Diamond EVO von LEITNER ropeways. Design um Sie und Ihre Gäste zu begeistern.



DIAMOND EVO



DIAMOND EVO XLINE DEEP



DIAMOND EVO XLINE

# HIGHLIGHTS

#### PREMIUM DESIGN & QUALITÄT

Symbiose aus Diamond und Symphony

Hochwertigste Verarbeitung

#### PANORAMA ERLEBEN

Rundumverglasung für 360°Blick

Offenes Raumgefühl sorgt für Wohlfühlambiente

#### BEWÄHRTES MIT NEUEM KOMBINIERT

Belüftung für angenehmes Raumklima

Automatische Schiebetüren

#### INNOVATION AUF GANZER LINIE

Sitze in unterschiedlichen Materialien

Lackierung des Rahmens in allen RAL-Farben möglich

#### FARBEN ECHTLEDER

	RAL 9011 GRAPHITE BLACK
	RAL 7016 ANTHRACITE GREY
	RAL 5005 SIGNAL BLUE
	RAL 5010 GENTIAN BLUE
	RAL 3020 TRAFFIC RED
	RAL 9010 PURE WHITE

#### FARBEN KUNSTLEDER

	RAL 8011 NUT BROWN
	RAL 9011 GRAPHITE BLACK
	RAL 1023 TRAFFIC YELLOW
	RAL 7038 AGATE GREY
	RAL 5002 ULTRAMARINE BLUE
	RAL 9010 PURE WHITE
	RAL 3020 TRAFFIC RED
	RAL 6029 MINT GREEN
	PANTONE REFLEX BLUE C
	PANTONE PROCESS BLUE C

**LEITNER<sup>®</sup>**

**LEITNER AG Hauptsitz**

I-39049 Sterzing

Tel. +39 0472 722 111

[info@leitner.com](mailto:info@leitner.com)

[www.leitner.com](http://www.leitner.com)